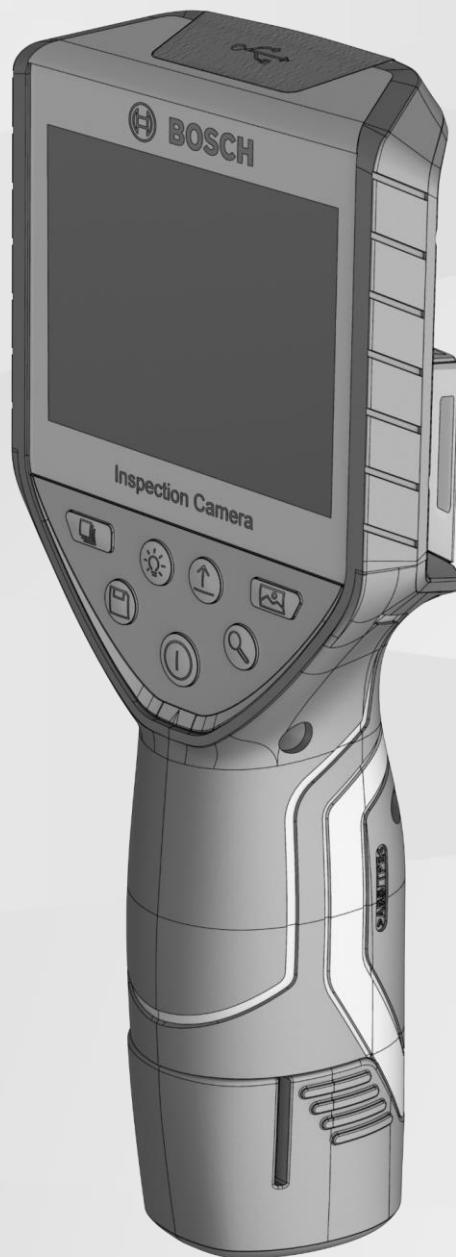


# HND 300

## User Manual

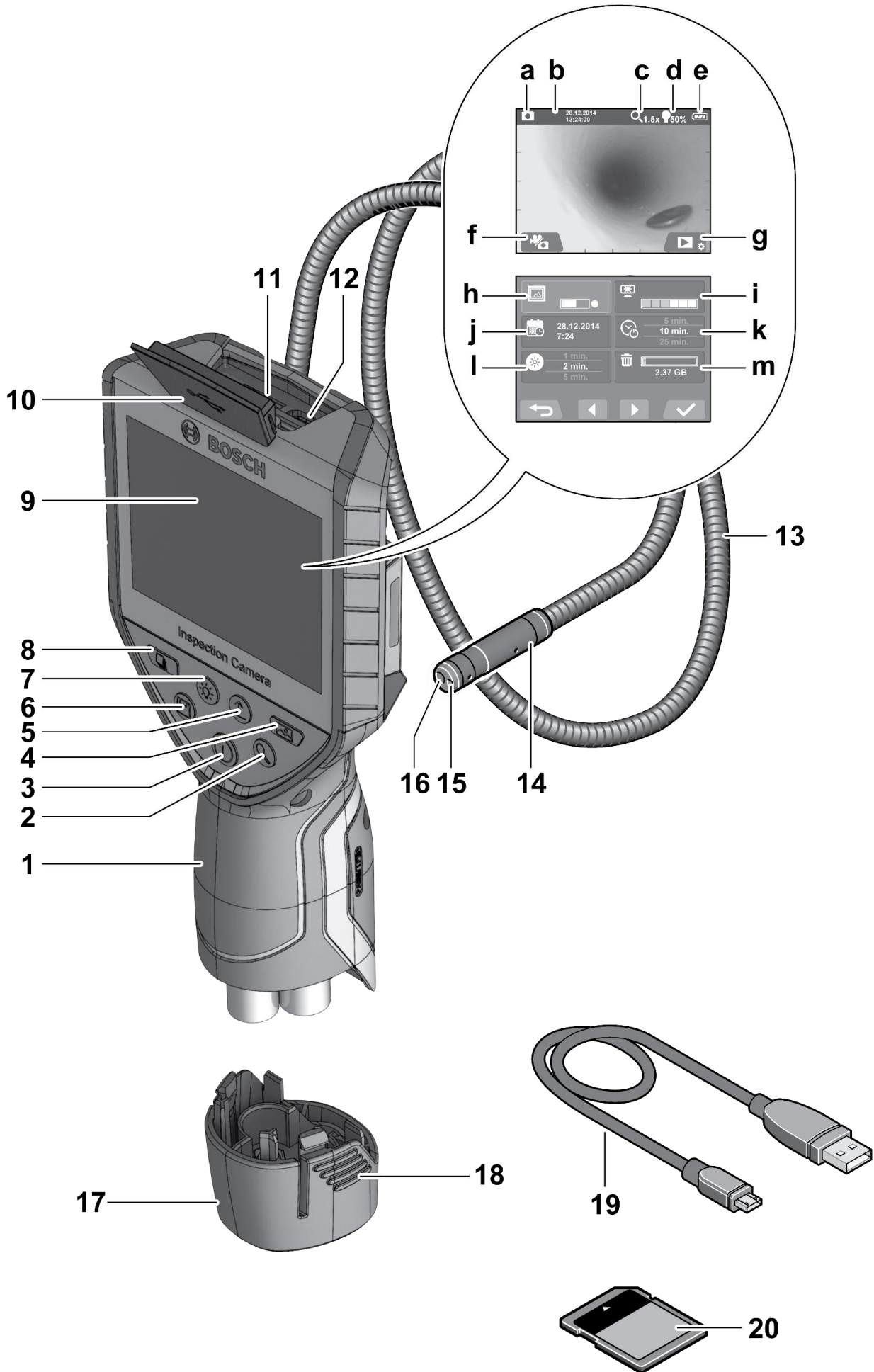


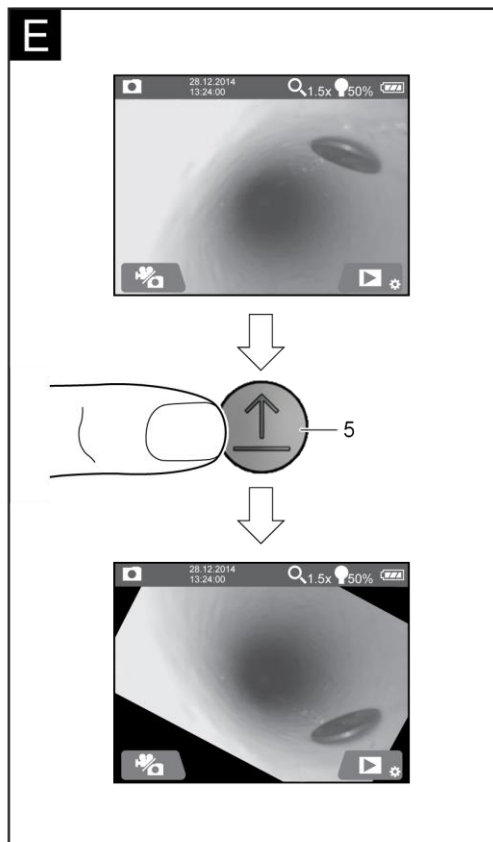
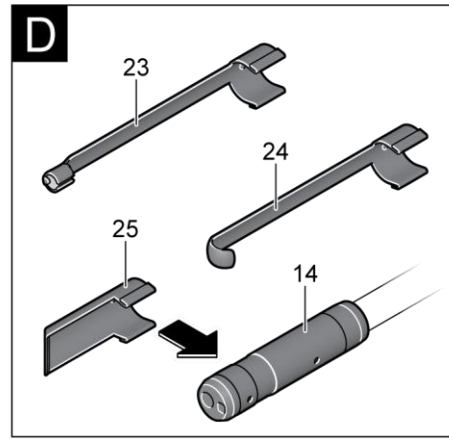
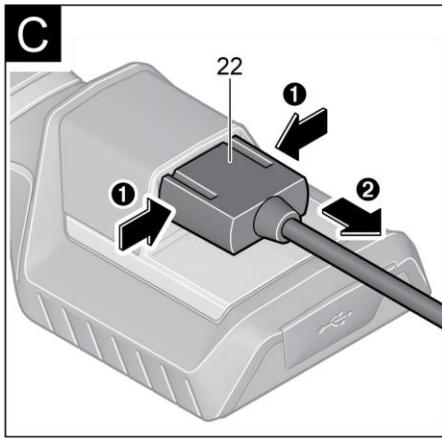
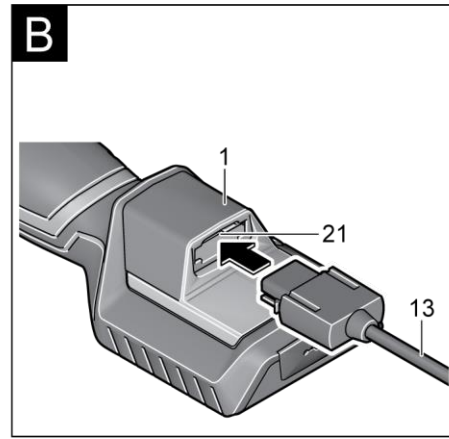
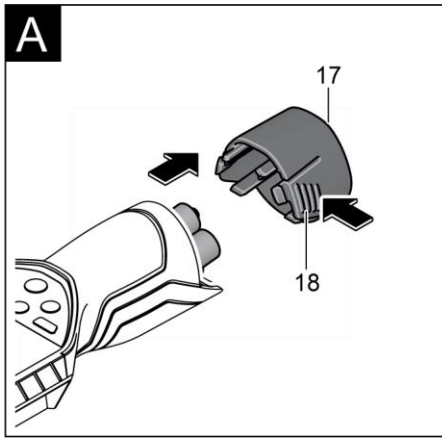
## Table of contents

English.....	Page 5
Français.....	Page 9
Español.....	Página 13

Bosch Automotive Service Solutions, Inc.  
655 Eisenhower Dr.  
Owatonna, MN 55060 USA

[www.bosch-home-utilities.com](http://www.bosch-home-utilities.com)





## English

### Safety Notes

#### Digital Inspection Camera

- ▶ Read all safety warnings and all instructions.
- ▶ Failure to follow the warnings and instructions may result in electric shock, fire and/or serious injury.
- ▶ Have the inspection camera repaired only through a qualified repair person and only using identical replacement parts. Doing this will ensure that the safety of the inspection camera is maintained.
- ▶ Do not operate the inspection camera in explosive atmospheres, such as in the presence of flammable liquids, gases or dust. Sparks can be created in the inspection camera which may ignite the dust or fumes.
- ▶ Before any work on the inspection camera itself (e.g., assembling, maintenance, etc.) as well as when transporting and storing, remove the battery from the inspection camera.
- ▶ Protect the batteries against heat, continuous intense sunlight, fire, water, and moisture. Do not direct the light beam at persons or animals and do not stare into the light beam yourself (not even from a distance).
- ▶ Check the working range before using the inspection camera.
- ▶ No part of the inspection camera may come in contact with electrical lines, moving parts or chemical substances. Interrupt the power circuit of electrical lines in the working range. These measures reduce the risk of explosion, electrical shock, and property damage.
- ▶ Wear appropriate protective equipment such as safety glasses/goggles, protective gloves or respirator when materials that are hazardous to one's health are in the working range.
- ▶ Sewer lines or similar areas can contain solid, liquid or gaseous substances, which may be toxic, infectious, caustic or otherwise hazard to one's health.
- ▶ Pay particular attention to cleanness when working in areas with substances that are hazardous to one's health. Don't eat during work. Avoid contact with substances that are hazardous to one's health. After finishing your work, wash hands and other affected body parts that may have come into contact, with warm soapy water.
- ▶ Do not stand in water when using the inspection camera. When standing in water while working, there is a risk of electrical shock.

#### Magnet

- ▶ Keep the magnet away from cardiac pacemakers. The magnet generates a field that can impair the function of cardiac pacemakers.
- ▶ Keep the magnet away from magnetic data medium and magnetically-sensitive equipment. The effect of the magnetic can lead to irreversible data loss.

### Product Description and Specifications

#### Intended Use

The digital inspection camera is suitable for inspecting hard to reach locations or dark areas. After mounting the provided accessories to the camera head, it is also suitable for moving and removing small and light objects (e.g., small screws). The digital inspection camera may not be used for medicinal purposes. It is also not suitable for repairing pipe clogs or pulling in cables. The light in the camera head is intended to illuminate the direct work area of the digital inspection camera and is not suitable for household room illumination.

#### Product Features

The numbering of the product features refers to the illustration of the inspection camera on the graphics page.

- 1 Hand unit
- 2 Magnification button
- 3 On/Off button
- 4 Gallery/settings button (1st level) OK/delete button (2nd level)
- 5 Up is Up™ button (1st level) Scroll forward button (2nd level)
- 6 Trigger for a photo or video capture or video playback (gallery mode)

- 7 Lighting/brightness button (1st level) Scroll back button (2nd level)
- 8 Button for switching between photo or video mode (1st level) Back button (2nd level)
- 9 Display
- 10 Upper cover
- 11 Slot for micro SD card
- 12 Connection for the micro USB cable
- 13 Camera cable
- 14 Camera head
- 15 Illumination light in the camera head
- 16 Camera lens
- 17 Battery cover
- 18 Unlocking button
- 19 Micro USB cable
- 20 Micro SD card (4 GB)
- 21 Camera connection
- 22 Camera cable lock
- 23 Magnet
- 24 Hook
- 25 Mirror
- Display elements (selection)**
- a Selected photo or video mode
- b Status bar
- c Selected magnification
- d Selected lighting/brightness
- e Charging condition of batteries
- f Symbol for switching between photo or video mode
- g Symbol for gallery mode/settings mode
- h Switching between color rendering/black-and-white rendering
- i Setting for the brightness of the display
- j Setting for date/time
- k Setting for the duration of automatic shutdown (Auto-Off function)
- l Setting for lighting duration of display
- m Current storage occupancy of micro SD card


## Technical Data

Digital Inspection Camera	
Rated voltage	6.0
Batteries	4 x 1.5V LR6 (AA)
Operating temperature	-10°C...50°C
Storage temperature	-20°C...60°C
Relative humidity	5%-95% <sup>1</sup>
Smallest bending radius of the camera cable	25mm
The diameter of the camera head	8.5mm
Display resolution	320 x 240
Operating time, approx	2 h
Weight according to EPTA-Procedure 01-2014	0.64 kg
Dimensions (length x width x height)	217mm x 90mm x 49mm

1) Free of moisture condensation

## Assembly

### Power Supply (see figure A)

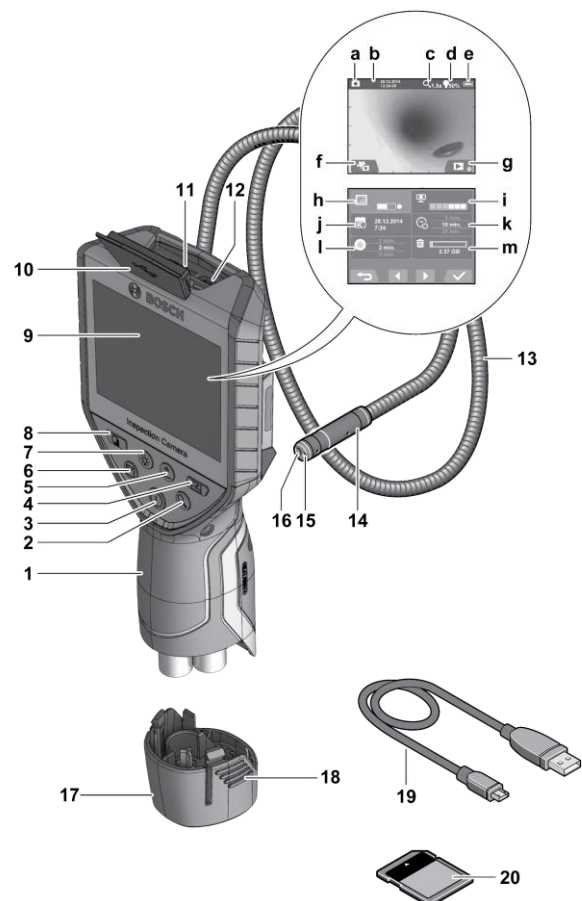
- ▶ To open the battery lid **17**, press the unlocking buttons **18** and remove the battery lid. When inserting batteries, pay attention to the correct polarity. Mount the battery lid **17** again until you feel it engage.
- ▶ Always replace all batteries at the same time.
- ▶ Only use batteries from one brand and with the identical capacity.
- ▶ Remove the batteries from the inspection camera when not using it for a prolonged period of time. The batteries can corrode and self-discharge during prolonged storage.
- ▶ The symbol  will initially appear on the display if the charge condition of the batteries is low. When the symbol is empty, you have to replace the batteries.

### Camera Cable

- ▶ For the operation of the inspection camera, the camera cable **13** must be mounted to the hand unit **1**. Attach the plug of the camera cable **13** to the camera connection **21** in the correct position until it engages. See figure B
  - ▶ To remove the camera cable **13**, press the lock **22** together and pull the plug out of the hand unit **1**. See figure C
  - ▶ The mirror **25**, the magnet **23** and the hook **24** can be mounted to the camera head **14** as auxiliary aids. Slide one of the three auxiliary aids to the stop onto the recess on the camera head **14** as shown in figure D.
- Note: The magnet **23** and the hook **24** are only suitable for moving and removing loose, small and light objects. Applying too much tension can damage the inspection camera or the auxiliary aid.

## Operation

- ▶ Keep the hand unit **1** dry and protected from direct sunlight. The camera cable and camera head are waterproof when mounted correctly. However, the hand unit and battery cover are not protected against water. If they come in contact with water, there is a risk of electric shock or damage.
- ▶ Do not subject the inspection camera to extreme temperatures or variations in temperature. As an example, do not leave it in vehicles for longer periods. In case of large variations in temperature, allow the inspection camera to adjust to the ambient temperature before putting it into operation.
- ▶ Do not use the inspection camera when the lens on the camera head **14** is misty or fogged-up. Do not switch the inspection camera on until after the moisture has evaporated. Otherwise, the inspection camera can become damaged.
- ▶ The switched-on illumination light **15** can become hot during operation. To prevent burns, do not touch the illumination light.



### Initial Operation

#### ▶ Inserting the Micro SD Card

Open the upper cover **10** and slide the micro SD card **20** all the way into the slot **11**. Close the upper cover again.

### ► Switching On and Off

To switch on the inspection camera, press the On/Off button **3**. The start screen will be shown on the display **9** for a short time. To switch off the inspection camera, press the On/Off button **3** again.

If no button on the inspection camera is pressed, it will automatically switch itself off when the set duration (**k**) has expired.

### ► Regulating the Illumination Light in the Camera Head

To brighten the camera image, you can switch on the illumination light **15** in the camera head and adjust the brightness. The brightness can be adjusted in 4 stages (0%, 25%, 50%, 100%).

To switch on the camera illumination light **15** and to increase the brightness, press button **7** repeatedly until the required brightness is reached.

Note: Do not stare into the illumination light **15** and do not direct it at other persons. The brightness of the light can blind the eyes.

To reduce the brightness and to switch off the camera illumination light **15**, press button **7** repeatedly until the required brightness is reached or the illumination light is switched off.

### ► Magnifying the Image on the Display (Zoom)

Briefly pressing button **2** magnifies the image on the display by a factor of 1.5 or 2.

### ► Rotating the Image on the Display (Up is Up™)(See figure E)

Use button **5** to turn the image so that "up" is also shown as up on the display.

Note: Restricted function when mirror **25** is mounted and/or when camera cable **13** is aligned vertically.

### ► Taking Photos/Videos

Use button **8** to switch between photo or video mode. The currently selected capture mode **a** is shown in the status bar **b**.

Use button **6** to take a photo or to start/stop video capture in the corresponding mode.

### ► Gallery Mode/Settings Mode

Pressing button **4** assigns a different function to buttons **8**, **7**, **5** and **4** (according to the representation above them on the display) (2<sup>nd</sup> level). Use these buttons according to the representation on the display.

Briefly pressing button **4** opens the **Gallery Mode**. Press button **4** to view the image in full-screen mode and press button **6** to play a video.

Holding down button **4** opens the **Setting Mode**. The following settings are possible:

- Color rendering (red dot)/black-and-white rendering (green dot)(**h**)
- Brightness of the display (**i**)
- Date/time (**j**)
- Auto-Off function: duration of inactivity of the inspection camera after which it switches itself off (**k**)
- Lighting duration of the display (**l**)
- Storage occupancy/formatting of the micro SD card (**m**)

### ► Status Bar

The status bar (**b**) is shown on the display for approx. 2 seconds after every button press. It shows:

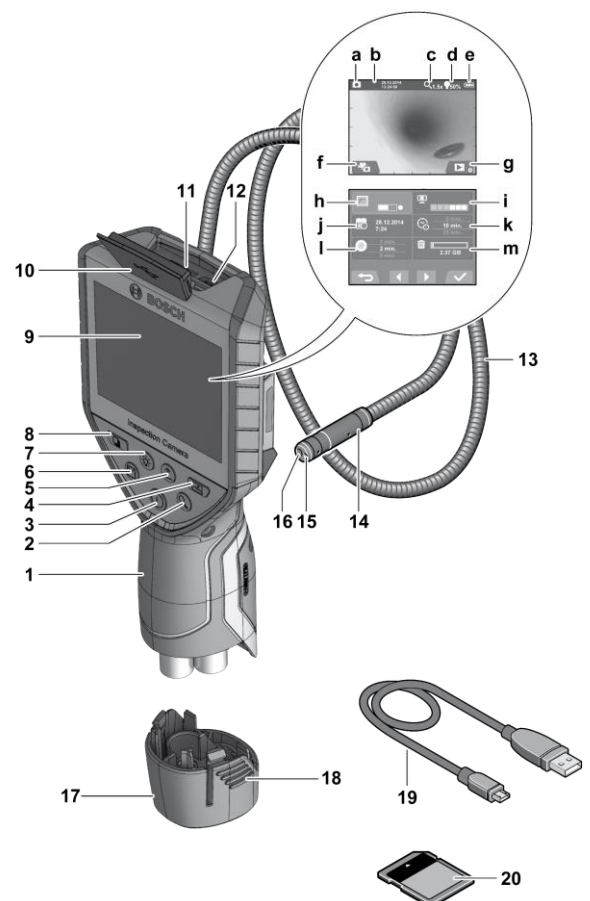
- The selected capture mode (**a**)
- The date and time
- The selected magnification (**c**)
- The selected brightness (**d**)
- The charge condition of the batteries (**e**)

### ► Transferring Images and Videos

Transferring images and videos is only possible when a micro SD card **20** has been inserted.

The inspection camera can be connected to a computer using a micro USB cable **19** to transfer images and videos.

A symbol on the display indicates that the inspection camera is connected to a computer.





The inspection camera will be shown as an external drive on the computer.

► **Connecting a Micro USB Cable for Data Transfer**



Open the upper cover **10** and insert the micro USB cable **19** into connection **12** in the correct position.

After data transfer, remove the micro USB cable and close the upper cover again

**Working Advice**

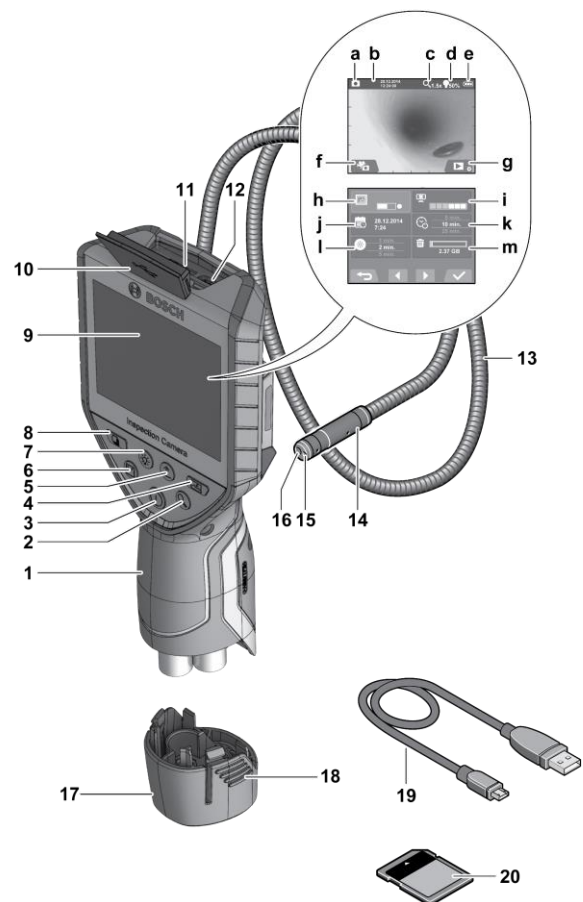
- Check the area that you want to inspect and pay particular attention to obstructions or hazard areas.
- Bend the camera cable **13** in such a manner that the camera head can be easily inserted into the area subject to the inspection.  
Carefully guide the camera cable in.
- Adjust the brightness of the illumination light **15** so that the image can be seen well. For heavily reflecting objects, as an example, less light will provide a better image.
- When objects to be inspected are represented unsharp, reduce or increase the distance between camera head **14** and object.

**Troubleshooting – Causes and Corrective Measures**

Error indication on display	Cause	Corrective Measure
	Camera cable not mounted	Mount the camera cable
	Micro SD card not inserted or not correctly inserted	Insert the micro SD card and slide it all the way in.

**Maintenance and Cleaning**

- Do not immerse the hand unit **1** into water or other fluids.
- Keep the inspection camera clean at all times. Clean the inspection camera and all auxiliary aids particularly thorough after having worked in areas with substances that are hazardous to one's health.
- Wipe off debris using a moist and soft cloth. Do not use any cleaning agents or solvents.
- Especially clean the lens **16** of the camera regularly and pay attention for any lint.



**Français**

**Avertissements de sécurité**

**Caméra d'inspection digitale**

- Lire tous les avertissements de sécurité et toutes les instructions.
- Le non respect des avertissements et des instructions peut entraîner un choc électrique, un incendie et / ou des blessures graves.
- Faites réparer la caméra d'inspection uniquement par l'intermédiaire d'un réparateur qualifié et en utilisant uniquement des pièces de rechange identiques. Cela garantira le maintien de la sécurité de la caméra d'inspection.

- ▶ N'utilisez pas la caméra de contrôle dans des atmosphères explosives, par exemple en présence de liquides, de gaz ou de poussières inflammables. La caméra d'inspection peut créer des étincelles qui peuvent enflammer la poussière ou les vapeurs.
- ▶ Avant tout travail sur la caméra d'inspection elle-même (par exemple, assemblage, maintenance, etc.), ainsi que lors du transport et du stockage, retirez la batterie de la caméra d'inspection.
- ▶ Protégez les batteries contre la chaleur, le soleil intense, le feu, l'eau et l'humidité. Ne dirigez pas le faisceau lumineux sur des personnes ou des animaux et ne le regardez pas vous-même (même à distance).
- ▶ Vérifiez la plage de travail avant d'utiliser la caméra d'inspection.
- ▶ Aucune partie de la caméra d'inspection ne doit entrer en contact avec des lignes électriques, des pièces mobiles ou des substances chimiques. Interrompre le circuit d'alimentation des lignes électriques dans la plage de travail. Ces mesures réduisent les risques d'explosion, de choc électrique et de dégât matériel.
- ▶ Portez un équipement de protection approprié, tel que des lunettes de sécurité, des gants de protection ou un respirateur lorsque des matériaux dangereux pour la santé se trouvent dans la zone de travail.
- ▶ Les canalisations d'égout ou des zones similaires peuvent contenir des substances solides, liquides ou gazeuses pouvant être toxiques, infectieuses, caustiques ou présenter un autre danger pour la santé.
- ▶ Portez une attention particulière à la propreté lorsque vous travaillez dans des zones contenant des substances dangereuses pour la santé. Ne pas manger pendant le travail. Évitez le contact avec des substances dangereuses pour la santé. Une fois votre travail terminé, lavez-vous les mains et les autres parties du corps affectées qui pourraient avoir été en contact avec de l'eau tiède savonneuse.
- ▶ Ne restez pas dans l'eau lorsque vous utilisez la caméra d'inspection. Lorsque vous travaillez dans l'eau, vous risquez de vous électrocuter.

### Aimant

- ▶ Gardez l'aimant à l'écart des stimulateurs cardiaques. L'aimant génère un champ susceptible d'altérer le fonctionnement des stimulateurs cardiaques.
- ▶ Maintenez l'aimant à l'écart des supports de données magnétiques et des équipements sensibles au magnétisme. L'effet du magnétique peut entraîner une perte de données irréversible.

## Description et Performances du Produit

### Utilisation Conforme

La caméra d'inspection digitale est conçue pour inspecter des endroits d'accès difficile ou sombres. Si l'on monte sur la tête de la caméra les dispositifs auxiliaires fournis avec l'appareil, celle-ci est alors également appropriée pour déplacer ou éliminer de petits objets légers (par ex. petites vis).

Ne pas utiliser la caméra d'inspection digitale dans le domaine médical. Elle n'est pas non plus conçue pour déboucher des tuyaux ou pour déposer des câbles.

L'éclairage de la tête de la caméra est destiné à éclairer l'espace de travail de la caméra d'inspection digitale. Il n'est pas conçu pour servir de source d'éclairage ambiant dans une pièce.

### Éléments de l'appareil

La numérotation des éléments se réfère à la représentation de la caméra d'inspection digitale sur la page graphique.

- 1 Appareil à main
- 2 Touche Agrandissement
- 3 Touche Marche/Arrêt
- 4 Touche Galerie/Réglages (1er niveau) Touche OK/Effacer (2e niveau)
- 5 Touche Up is Up™ (1er niveau) Touche Défilement vers l'avant (2e niveau)
- 6 Déclencheur pour prise de photo ou enregistrement de vidéo ou lecture de vidéo (mode Galerie)
- 7 Touche Eclairage/Luminosité (1er niveau) Touche Défilement vers l'arrière (2e niveau)
- 8 Touche pour basculement entre mode Photo et mode Vidéo (1er niveau) Touche Retour (2e niveau)
- 9 Ecran
- 10 Cache supérieur
- 11 Logement pour carte Micro-SD

- 12 Prise pour câble Micro-USB
- 13 Flexible de caméra
- 14 Tête de caméra
- 15 Lampe en tête de caméra
- 16 Objectif de caméra
- 17 Couvercle de la Batterie
- 18 Touche de Déverrouillage
- 19 Câble micro-USB
- 20 Carte Micro-SD (4 GB)
- 21 Raccord de connexion de caméra
- 22 Verrouillage du flexible de caméra
- 23 Aimant
- 24 Crochet
- 25 Miroir
- Éléments d'affichage (sélection)**
- a Mode réglé (Photo ou Vidéo)
- b Barre d'état
- c Grossissement réglé
- d Luminosité réglée
- e Niveau de charge accu/piles
- f Symbole pour basculement entre mode Photo et mode Vidéo
- g Symbole pour mode Galerie/mode Réglages
- h Basculement Image couleur/Image noir et blanc
- i Réglage de la luminosité de l'écran
- j Réglage date/heure
- k Réglage du délai avant arrêt automatique (fonction Auto-Off)
- l Réglage de la durée d'éclairage de l'écran
- m Occupation mémoire actuelle de la carte Micro-SD

## Caractéristiques Techniques

Caméra d'inspection digitale	
Tension nominale	6.0
Piles	4 x 1.5V LR6 (AA)
Température de fonctionnement	-10°C...50°C
Température de stockage	-20°C...60°C
Humidité relative de l'air	5%-95% <sup>1</sup>
Plus petit rayon de flexion du flexible de caméra	25mm
Diamètre tête de caméra	8.5mm
Résolution d'écran	320 x 240
Autonomie env.	2 h
Poids suivant EPTA-Procedure 01:2014	0.64 kg
Dimensions (longueur x largeur x hauteur)	217mm x 90mm x 49mm


1) sans rosée

## Montage

### Alimentation en énergie (voir figure A)

- Pour ouvrir le couvercle de la batterie **17**, appuyez sur les touches de déverrouillage **18** et retirez le couvercle de la batterie. Lors de l'insertion des piles, faites attention à la polarité. Remettez le couvercle de batterie **17** à nouveau jusqu'à ce que vous sentiez qu'il

s'enclenche.

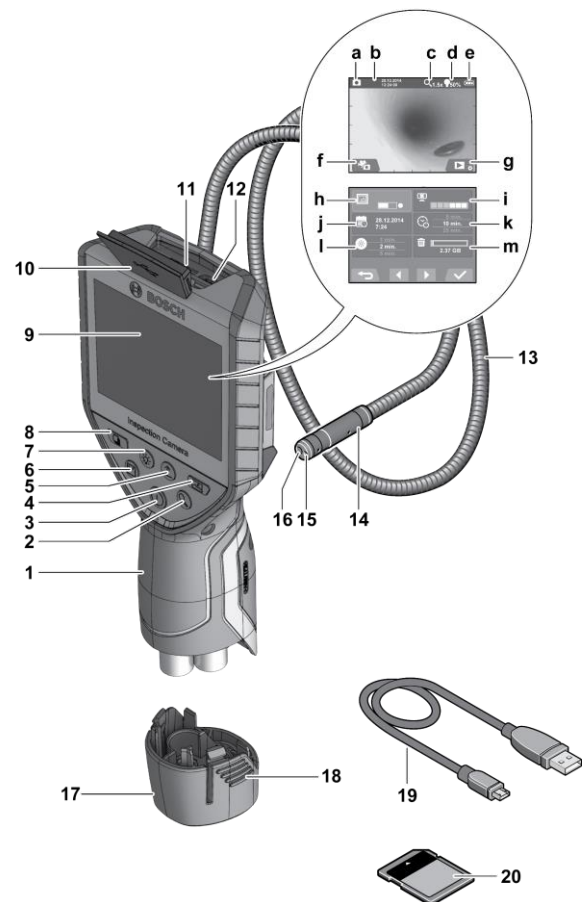
- ▶ Toujours remplacer toutes les piles en même temps.
- ▶ Utilisez uniquement des piles d'une marque et de capacité identique.
- ▶ Retirez les piles de la caméra d'inspection lorsque vous ne l'utilisez pas pendant une période prolongée. Les piles peuvent se corroder et se décharger d'elles-mêmes lors d'un stockage prolongé.
- ▶ Le symbole  apparaîtra initialement sur l'écran si l'état de charge des piles est faible. Lorsque le symbole est vide, vous devez remplacer les piles.

### Flexible de Caméra

- ▶ Pour le fonctionnement de la caméra d'inspection, le câble de la caméra **13** doit être monté sur l'appareil portable **1**. Branchez la fiche du câble de la caméra **13** sur la prise de caméra **21** dans la bonne position jusqu'à ce qu'elle s'engage. Voir figure **B**
- ▶ To remove the camera cable **13**, press the lock **22** together and pull the plug out of the hand unit **1**. See figure **C**
- ▶ Pour débrancher le câble de la caméra **13**, appuyez ensemble sur le verrou **22** et retirez la fiche de l'appareil portable **1**. Voir figure **C**
- ▶ Le miroir **25**, l'aimant **23** et le crochet **24** peuvent être montés sur la tête de caméra **14** en tant qu'aide auxiliaire. Faites glisser l'une des trois aides auxiliaires jusqu'à la butée dans l'emplacement prévu sur la tête de caméra **14**, comme indiqué à la figure **D**.  
Remarque: l'aimant **23** et le crochet **24** ne conviennent que pour déplacer et enlever des objets volants, petits et légers. Appliquer trop de tension peut endommager la caméra d'inspection ou l'aide auxiliaire.

### Fonctionnement

- ▶ Protégez l'appareil à main **1** de l'humidité et du rayonnement solaire direct. En cas de montage correct, le flexible et la tête de la caméra sont étanches à l'eau. L'appareil à main et l'accu ne sont toutefois pas protégés contre les projections d'eau. En cas de contact avec de l'eau, il y a risque de choc électrique et d'endommagement de l'appareil.
- ▶ N'exposez pas la caméra d'inspection à des températures extrêmes ou de forts changements de température. Ne la stockez pas trop longtemps dans une voiture par ex. Si la caméra d'inspection est exposée à d'importants changements de température, laissez-la revenir à la température ambiante avant de la remettre en marche.
- ▶ N'utilisez pas le caméra d'inspection si l'objectif de la tête de caméra **14** est embuée. Attendez jusqu'à ce que l'humidité se soit évaporée avant de mettre en marche la caméra d'inspection. Sinon, la caméra d'inspection risque d'être endommagée.



- ▶ Quand elle est allumée, la lampe **15** peut devenir très chaude. Pour éviter les brûlures, ne touchez pas la lampe.

### Mise en Service

#### ▶ Insertion de la carte Micro-SD

Ouvrez le cache supérieur **10** et insérez la carte Micro-SD **20** jusqu'en butée dans le logement **11**. Refermez le cache supérieur.

### ► Mise en Marche/Arrêt

Pour mettre en marche la caméra d'inspection, appuyez sur la touche Marche/Arrêt **3**. Le masque de départ s'affiche brièvement sur l'écran **9**.

Pour éteindre la caméra d'inspection, appuyez sur la touche Marche/Arrêt **3**.

Si aucune touche n'est actionnée, la caméra d'inspection s'arrête automatiquement après écoulement du délai réglé (**k**).

### ► Régulation de la lampe dans la tête de caméra

Pour obtenir une image plus claire, vous pouvez allumer la lampe **15** de la tête de caméra et ajuster la luminosité.

La luminosité est réglable dans **4** positions (0 %, 25 %, 50 %, 100 %).

Pour allumer la lampe **15** et régler la luminosité, actionnez la touche **7** de façon répétée, jusqu'à obtenir la luminosité souhaitée.

Ne regardez pas directement dans la lampe **15** et ne dirigez pas la lampe vers d'autres personnes. La lumière de la lampe peut éblouir les yeux.

Pour réduire la luminosité et éteindre la lampe **15**, actionnez la touche **7** de façon répétée jusqu'à obtenir la luminosité souhaitée ou jusqu'à ce que la lampe s'éteigne.

### ► Agrandissement de l'image sur l'écran (fonction Zoom)

Un appui bref de la touche **2** permet d'agrandir l'image sur l'écran d'un facteur 1,5 ou 2.

### ► Rotation de l'image sur l'écran (Up is Up™) (voir figure E)

A l'aide de la touche **5**, faites pivoter l'image de façon à ce que « haut » se trouve bien en haut de l'écran.

Note : Fonctionnement restreint quand le miroir **25** est monté et/ou quand le flexible **13** de la caméra se trouve en position verticale.

### ► Prise de Photos/Enregistrement de Vidéos

La touche **8** permet de basculer entre le mode Photo et le mode Vidéo. Le mode actuellement réglé **a** est indiqué sur la barre d'état **b**.

Pour prendre une photo ou bien démarrer et arrêter l'enregistrement d'une vidéo (suivant le mode réglé), actionnez la touche **6**.

### ► Mode Galerie/mode Réglages

La touche **4** permet d'attribuer aux touches **8**, **7**, **5** et **4** une autre fonction (2<sup>e</sup> niveau). Utilisez ces touches en fonction de la représentation sur l'écran.

Un appui bref de la touche **4** ouvre le **mode Galerie**. La touche **4** permet alors de visualiser l'image en plein format et la touche **6** de visionner une vidéo.

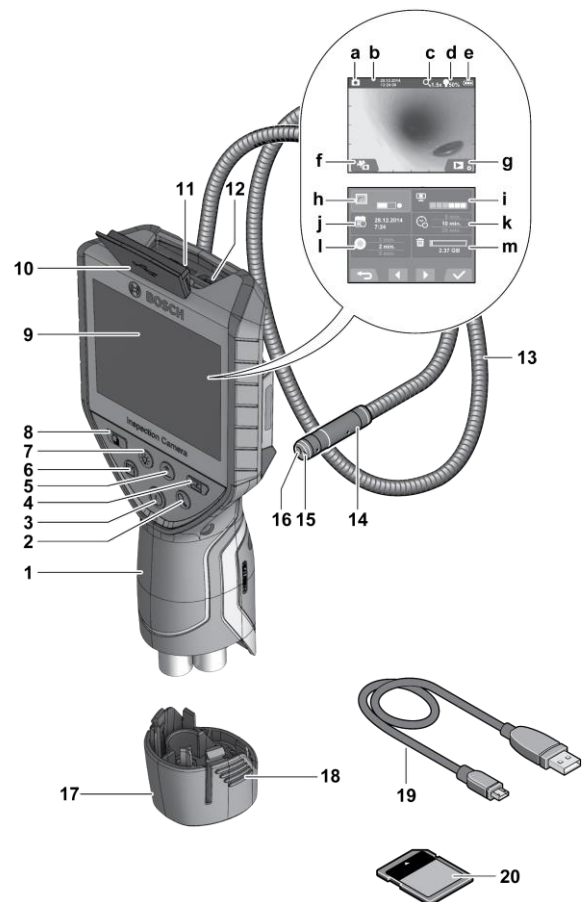
Un appui long de la touche **4** ouvre le **mode Réglages**. Il est possible d'effectuer les réglages suivants :

- Image couleur (point rouge)/image noir et blanc (point vert) (**h**)
- Luminosité de l'écran (**i**)
- Date/heure (**j**)
- Fonction Auto-Off : durée d'inactivité de la caméra d'inspection après laquelle elle s'éteint automatiquement (**k**)
- Durée d'éclairage de l'écran (**l**)
- Occupation mémoire/formatage de la carte Micro-SD (**m**).

### ► Barre d'État

La barre d'état **b** s'affiche sur l'écran pendant env. 2 s après chaque actionnement d'une touche. Elle indique :

- le mode (photo ou vidéo) (**a**) actuellement réglé



- la date et l'heure
- le grossissement réglé (c)
- la luminosité réglée (d)
- le niveau de charge de l'accu/des piles (e).

► **Transfert de photos et de vidéos**

Le transfert de photos et de vidéos n'est possible qu'en présence d'une carte Micro-SD 20.

Pour transférer des photos et des vidéos vers un ordinateur, la caméra d'inspection et l'ordinateur doivent être reliés au moyen du câble Micro-USB 19.

Un symbole sur l'écran de la caméra d'inspection indique alors qu'elle est reliée à un ordinateur.

Sur l'ordinateur, la caméra d'inspection est reconnue comme lecteur externe.

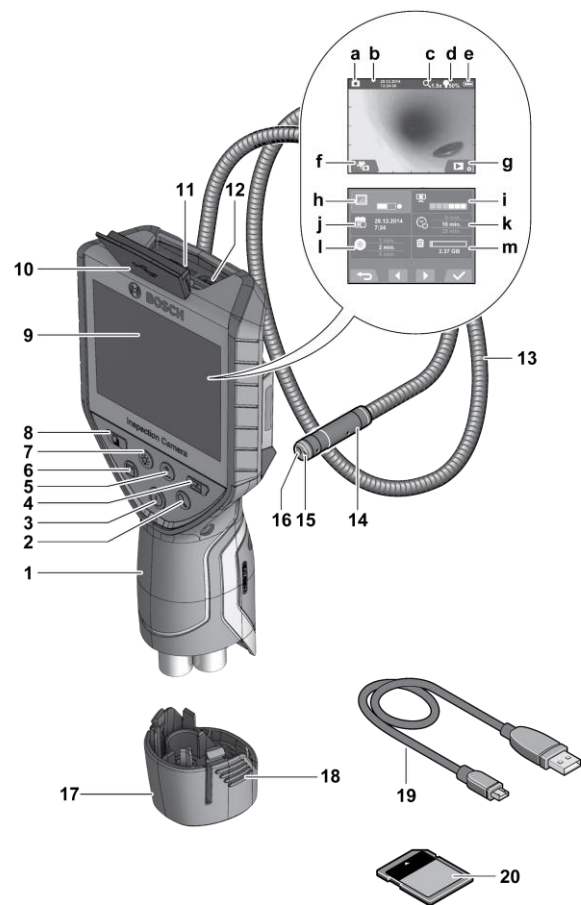
► **Branchement du câble Micro-USB pour le transfert de données**

Ouvrez le cache supérieur 10 et insérez dans le bon sens le câble Micro-USB 19 dans la prise 12.

Une fois les données transmises, débranchez le câble Micro-USB et refermez le cache supérieur.

**Instructions d'Utilisation**

- Contrôlez l'environnement à inspecter et tenez compte sur-tout des obstacles ou des endroits dangereux.
- Repliez le flexible de caméra 13 de manière à ce que la tête de caméra puisse facilement être introduite dans l'environnement à inspecter. Introduisez avec précaution le flexible de caméra.
- Adaptez la luminosité de la lampe de caméra 15 de manière à ce que l'image soit bien visible. Dans le cas d'objets fortement réfléchissants par ex., vous pouvez obtenir une meilleure image si vous réduisez la luminosité.
- Au cas où les objets à inspecter seraient représentés de manière imprécises, réduisez ou augmentez la distance entre la tête de caméra 14 et l'objet.



**Défaut – Causes et remèdes**

Affichage de défauts sur l'écran	Cause	Remède
	Flexible de la caméra pas raccordé.	Raccorder le flexible de la caméra.
	Carte Micro-SD pas insérée ou mal insérée.	Insérez la carte Micro-SD jusqu'en butée dans le logement.

**Entretien et Nettoyage**

- N'immergez jamais l'appareil à main 1 dans l'eau ou dans d'autres liquides.
- Veillez à maintenir la caméra d'inspection toujours propre. Nettoyez la caméra d'inspection et tous les dispositifs auxiliaires

soigneusement après avoir travaillé dans des milieux contenant des substances nocives.

- ▶ Nettoyez l'appareil à l'aide d'un chiffon doux et humide. N'utilisez pas de détergents ou de solvants.
- ▶ Nettoyer en particulier régulièrement l'objectif de caméra **16** et veillez à ce qu'il n'y ait pas de peluches.

## Español

### Notas de Seguridad

#### Cámara de Inspección Digital

- ▶ Lea todas las advertencias de seguridad y todas las instrucciones.
- ▶ El incumplimiento de las advertencias e instrucciones puede provocar descargas eléctricas, incendios y / o lesiones graves.
- ▶ Haga reparar la cámara de inspección solo a través de un técnico de reparaciones calificado y utilizando solo piezas de repuesto idénticas. Esto asegurará que se mantenga la seguridad de la cámara de inspección.
- ▶ No haga funcionar la cámara de inspección en atmósferas explosivas, como en la presencia de líquidos inflamables, gases o polvo. Se pueden crear chispas en la cámara de inspección que puede encender el polvo o los humos.
- ▶ Antes de realizar cualquier trabajo en la cámara de inspección (por ejemplo, montaje, mantenimiento, etc.), así como al transportar y almacenar, retire la batería de la cámara de inspección.
- ▶ Proteja las baterías contra el calor, la luz solar intensa y continua, el fuego, el agua y la humedad. No dirija el haz de luz hacia personas o animales y no mire fijamente al haz de luz (ni siquiera desde la distancia).
- ▶ Verifique el rango de trabajo antes de usar la cámara de inspección.
- ▶ Ninguna parte de la cámara de inspección puede entrar en contacto con líneas eléctricas, piezas móviles o sustancias químicas. Interrumpir el circuito eléctrico de las líneas eléctricas en el rango de trabajo. Estas medidas reducen el riesgo de explosión, descarga eléctrica y daños a la propiedad.
- ▶ Use equipo de protección adecuado, como gafas / anteojos de seguridad, guantes protectores o respirador cuando los materiales que son peligrosos para la salud estén dentro del área de trabajo.
- ▶ Las líneas de alcantarillado o áreas similares pueden contener sustancias sólidas, líquidas o gaseosas, que pueden ser tóxicas, infecciosas, cáusticas o que pueden ser peligrosas para la salud.
- ▶ Preste especial atención a la limpieza cuando trabaje en áreas con sustancias que son peligrosas para la salud. No comas durante el trabajo. Evite el contacto con sustancias que son peligrosas para la salud. Después de terminar su trabajo, lávese las manos y otras partes del cuerpo afectadas que puedan haber estado en contacto, con agua tibia y jabón.
- ▶ No se pare en el agua cuando utilice la cámara de inspección. Al estar parado en el agua mientras trabaja, existe el riesgo de descarga eléctrica.

#### Imán

- ▶ Mantenga el imán alejado de los marcapasos cardíacos. El imán genera un campo que puede afectar la función de los marcapasos cardíacos.
- ▶ Mantenga el imán alejado del soporte magnético de datos y de los equipos sensibles a la magnética. El efecto del magnético puede conducir a la pérdida irreversible de datos.

### Descripción del Producto y Especificaciones

#### Uso Previsto

La cámara de inspección digital es adecuada para inspeccionar lugares de difícil acceso o áreas oscuras. Después de montar los accesorios provistos en el cabezal de la cámara, también es adecuado para mover y retirar objetos pequeños y livianos (por ejemplo, tornillos pequeños). La cámara de inspección digital no debe utilizarse con fines medicinales. Tampoco es adecuado para reparar obstrucciones de tuberías o tirar de cables. La luz en el cabezal de la cámara está diseñada para iluminar el área de trabajo directo de la cámara de inspección digital y no es adecuada para la iluminación de la sala de estar.

## Características del Producto

La numeración de los componentes está referida a la imagen de la cámara de inspección en la página ilustrada.

- 1 Terminal portátil
  - 2 Tecla de aumento
  - 3 Tecla de connexion/desconexión
  - 4 Tecla de galleria/ajustes (1.er nivel) Tecla de OK/borrado (2.o nivel)
  - 5 Tecla Up is Up™(1.er nivel) Tecla para hojear hacia adelante (2.o nivel)
  - 6 Activador para reproducir la captura de fotografía o video (modo de galleria)
  - 7 Tecla de iluminación/luminosidad (1.er nivel) Tecla para hojear hacia atrás (2.o nivel)
  - 8 Tecla para conmutar entre modo de fotografía o video (1.er nivel)
  - 9 Display
  - 10 Cubierta superior
  - 11 Ranura para tarjeta micro SD
  - 12 Conexión para cable micro USB
  - 13 Cable de la cámara
  - 14 Cabezal de la cámara
  - 15 Lámpara en cabezal de la cámara
  - 16 Lente de la cámara
  - 17 Tapa de la batería
  - 18 Tecla de desenclavamiento
  - 19 Cable micro USB
  - 20 Tarjeta micro SD (4 GB)
  - 21 Conector de la cámara
  - 22 Bloqueo de cable de cámara
  - 23 Imán
  - 24 Gancho
  - 25 Espejo
- Elemento de indicación (selección)**
- a Modo de fotografía o video ajustado
  - b Barra de estado
  - c Aumento ajustado
  - d Iluminación/luminosidad ajustada
  - e Estado de carga de acumulador/pilas
  - f Simbolo para conmutación entre modo de fotografía o video
  - g Simbolo para modo de galería/modo de ajustes
  - h Conmutación de reproducción en color/blanco y negro
  - i Ajuste de luminosidad del display
  - j Ajuste de fecha/hora
  - k Ajuste de duración de la desconexión automática (función Auto-Off)
  - l Ajuste de la duración de iluminación del display
  - m Ocupación actual de la memoria de la tarjeta micro SD




## Datos Técnicos

Cámara digital de inspección	
Tensión nominal	6.0
Baterías	4 x 1.5V LR6 (AA)
Temperatura de Operación	-10°C...50°C
Temperatura de Almacenamiento	-20°C...60°C
Humedad Relativa	5%-95% <sup>1</sup>
Radio mínimo de flexion del cable de la cámara	25mm
Diámetro del Cabezal de la Cámara	8.5mm
Resolución del Display	320 x 240
Autonomía aprox.	2 h
Peso según EPTA-Procedure 01:2014	0.64 kg
Dimensiones (longitud x ancho x altura)	217mm x 90mm x 49mm

1) sin alcanzar el punto de rocío

## Asamblea

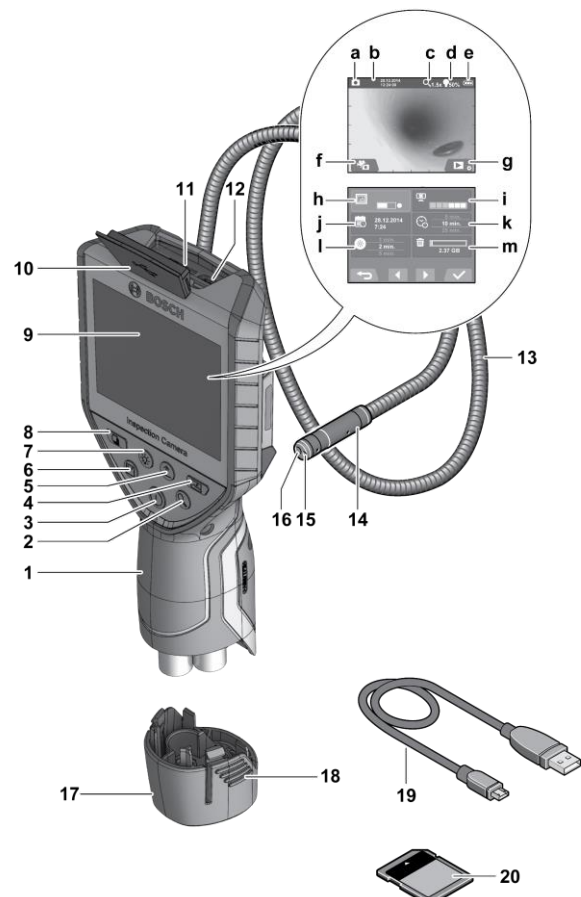
### Fuente de alimentación (ver figura A)

- ▶ Para abrir la tapa de la batería **17**, presione los botones de desbloqueo **18** y retire la tapa de la batería. Al insertar las baterías, preste atención a la polaridad correcta. Monte de nuevo la tapa de la batería **17** hasta que sienta que se engancha.
- ▶ Siempre reemplace todas las baterías al mismo tiempo.
- ▶ Utilice solo baterías de una marca y con la misma capacidad.
- ▶ Retire las baterías de la cámara de inspección cuando no la utilice durante un período prolongado de tiempo. Las baterías pueden corroerse y autodescargarse durante un almacenamiento prolongado.
- ▶ El símbolo  aparecerá inicialmente en la pantalla si la condición de carga de las baterías es baja. Cuando el símbolo está vacío, tienes que reemplazar las baterías.

### Cable de Cámara

- ▶ Para el funcionamiento de la cámara de inspección, el cable de la cámara **13** debe montarse en la unidad de mano **1**. Conecte el enchufe del cable de la cámara **13** a la conexión de la cámara **21** en la posición correcta hasta que encaje. Ver figura **B**
- ▶ Para retirar el cable de la cámara **13**, presione el bloqueo **22** y saque el enchufe de la unidad de mano **1**. Vea la figura **C**
- ▶ El espejo **25**, el imán **23** y el gancho **24** pueden montarse en el cabezal de la cámara **14** como ayuda auxiliar. Deslice una de las tres ayudas auxiliares hasta el tope en el hueco del cabezal de la cámara **14** como se muestra en la figura **D**.

Nota: El imán **23** y el gancho **24** solo son adecuados para mover y quitar objetos sueltos, pequeños y livianos. La aplicación de demasiada tensión puede dañar la cámara de inspección o la ayuda auxiliar.



## Operación

- ▶ Mantenga la unidad de mano **1** seca y protegida de la luz solar directa. El cable de la cámara y el cabezal de la cámara son impermeables cuando se montan correctamente. Sin embargo, la unidad de mano y la tapa de la batería no están protegidas contra el agua. Si entran en contacto con el agua, existe riesgo de descarga eléctrica o daños.
- ▶ No someta la cámara de inspección a temperaturas extremas o variaciones de temperatura. Como ejemplo, no lo deje en vehículos por períodos más largos. En caso de grandes variaciones de temperatura, permita que la cámara de inspección se ajuste a la temperatura ambiente antes de ponerla en funcionamiento.
- ▶ No utilice la cámara de inspección cuando la lente en el cabezal de la cámara **14** esté empañada o empañada. No encienda la cámara de inspección hasta que la humedad se haya evaporado. De lo contrario, la cámara de inspección puede dañarse.
- ▶ La luz de iluminación encendida **15** puede calentarse durante el funcionamiento. Para evitar quemaduras, no toque la luz de iluminación.

### Operación Inicial

#### ▶ Insertar la Tarjeta Micro SD

Abra la cubierta superior **10** y deslice la tarjeta micro SD **20** hasta el fondo en la ranura **11**. Cierre la cubierta superior nuevamente.

#### ▶ Encendido y apagado

Para encender la cámara de inspección, presione el botón de encendido / apagado **3**. La pantalla de inicio se mostrará en la pantalla **9** por un corto tiempo. Para apagar la cámara de inspección, presione nuevamente el botón de encendido / apagado **3**.

Si no se presiona ningún botón en la cámara de inspección, se apagará automáticamente cuando la duración establecida (**k**) haya expirado.

#### ▶ Regulación de la luz de iluminación en la cabeza de la cámara

Para iluminar la imagen de la cámara, puede encender la luz de iluminación **15** en el cabezal de la cámara y ajustar el brillo. El brillo se puede ajustar en **4** etapas (0%, 25%, 50%, 100%).

Para encender la luz de iluminación de la cámara **15** y aumentar el brillo, presione el botón **7** varias veces hasta que se alcance el brillo requerido.

Nota: No mire a la luz de iluminación **15** y no la dirija a otras personas. El brillo de la luz puede cegar los ojos.

Para reducir el brillo y apagar la luz de iluminación de la cámara **15**, presione el botón **7** varias veces hasta que se alcance el brillo requerido o se apague la luz de iluminación.

#### ▶ Ampliación de la imagen en la pantalla (Zoom)

Presione brevemente el botón **2** para ampliar la imagen en la pantalla en un factor de 1.5 o 2.

#### ▶ Rotación de la imagen en la pantalla (Up is Up™) (Consulte la figura E)

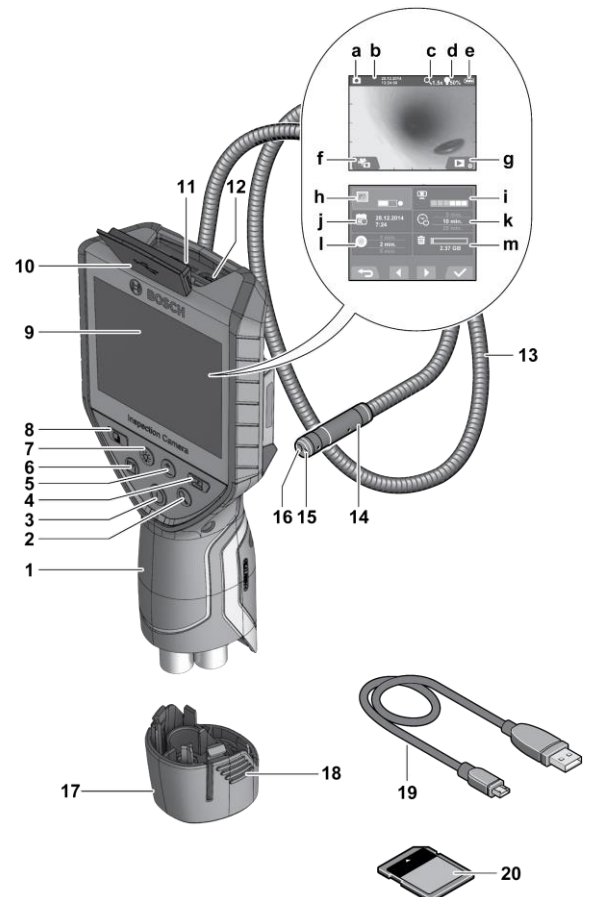
Use el botón **5** para girar la imagen de modo que "arriba" también se muestre como arriba en la pantalla.

Nota: Función restringida cuando el espejo **25** está montado y / o cuando el cable de la cámara **13** está alineado verticalmente.

#### ▶ Elaborar fotografías/vídeos

Use el botón **8** para cambiar entre el modo de foto o video. El modo de captura actualmente seleccionado **a** se muestra en la barra de estado **b**.

Use el botón **6** para tomar una foto o para iniciar / detener la captura de video en el modo correspondiente.



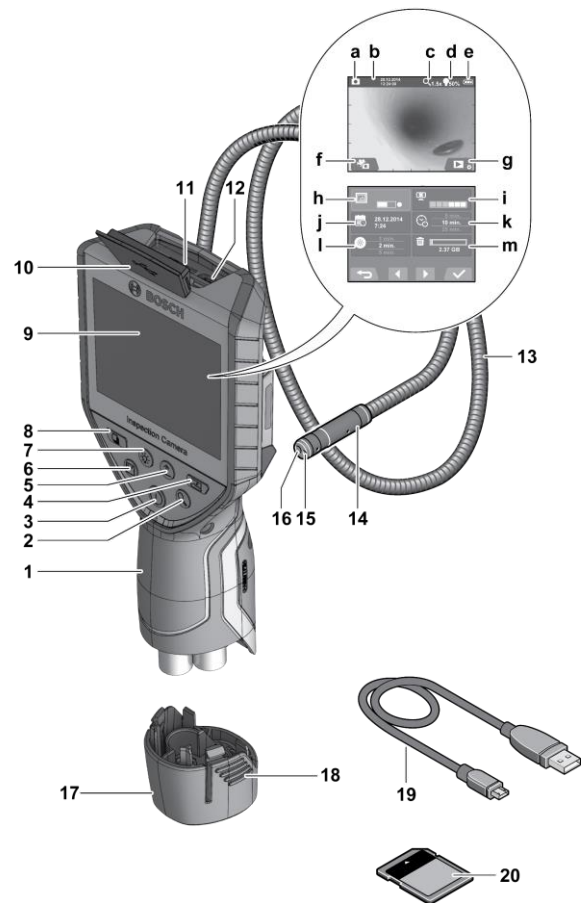
### ► Modo de galería/modo de ajustes

Al presionar el botón **4** se asigna una función diferente a los botones **8, 7, 5 y 4** (de acuerdo con la representación sobre ellos en la pantalla) (2do nivel). Utilice estos botones de acuerdo con la representación en la pantalla.

Al presionar brevemente el botón **4** se abre el **Modo Galería**. Presione el botón **4** para ver la imagen en modo de pantalla completa y presione el botón **6** para reproducir un video.

Manteniendo presionado el botón **4** se abre el **Modo de Configuración**. Los siguientes ajustes son posibles:

- Representación de color (punto rojo) / representación en blanco y negro (punto verde) (**h**)
- Brillo de la pantalla (**i**)
- Fecha / hora (**j**)
- Función de apagado automático: duración de la inactividad de la cámara de inspección después de la cual se apaga (**k**)
- Duración de la iluminación de la pantalla (**l**)
- Ocupación de almacenamiento / formateo de la tarjeta micro SD (**m**)



### ► Barra de Estado

La barra de estado (**b**) se muestra en la pantalla durante aprox. 2 segundos después de cada pulsación de botón.

Muestra:

- El modo de captura seleccionado (**a**)
- La fecha y hora.
- La ampliación seleccionada (**c**).
- El brillo seleccionado (**d**).
- El estado de carga de las baterías (**e**).

### ► Transferencia de Imágenes y Videos

La transferencia de imágenes y videos solo es posible cuando se ha insertado una tarjeta micro SD **20**.

La cámara de inspección se puede conectar a una computadora mediante un cable micro USB **19** para transferir imágenes y videos.

Un símbolo en la pantalla indica que la cámara de inspección está conectada a una computadora.

La cámara de inspección se mostrará como una unidad externa en la computadora.

### ► Connecting a Micro USB Cable for Data Transfer



Open the upper cover **10** and insert the micro USB cable **19** into connection **12** in the correct position.

After data transfer, remove the micro USB cable and close the upper cover again.

## Consejos de Trabajo

- Marque el área que desea inspeccionar y preste especial atención a las obstrucciones o áreas de peligro.
- Doble el cable de la cámara **13** de tal manera que el cabezal de la cámara se pueda insertar fácilmente en el área sujeta a la inspección. Guíe con cuidado el cable de la cámara hacia adentro.
- Ajuste el brillo de la luz de iluminación **15** para que la imagen se vea bien. Para los objetos muy reflectantes, como ejemplo, menos luz proporcionará una mejor imagen.
- Cuando los objetos que se deben inspeccionar se representan sin enfoque, reduzca o aumente la distancia entre el cabezal de la cámara **14** y el objeto.

Fallos – causas y soluciones

Indicación de avería en el display	Causa	Solución
	Cable de cámara no montado	Cable de la cámara montado.
	Tarjeta micro SD no colocada o incorrecta-mente colocada.	Colocar la tarjeta micro SD e introducirla hasta el tope.

Mantenimiento y Limpieza

- ▶ No sumerja la unidad de mano **1** en agua u otros líquidos.
- ▶ Mantenga la cámara de inspección limpia en todo momento. Limpie la cámara de inspección y todas las ayudas auxiliares especialmente a fondo después de haber trabajado en áreas con sustancias que son peligrosas para la salud.
- ▶ Limpie los residuos con un paño húmedo y suave. No utilice productos de limpieza o disolventes.
- ▶ Limpie especialmente la lente **16** de la cámara con regularidad y preste atención a cualquier pelusa.

